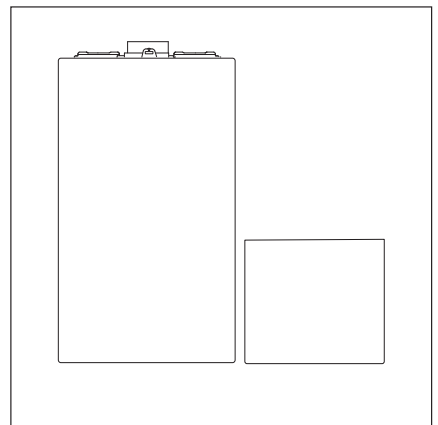
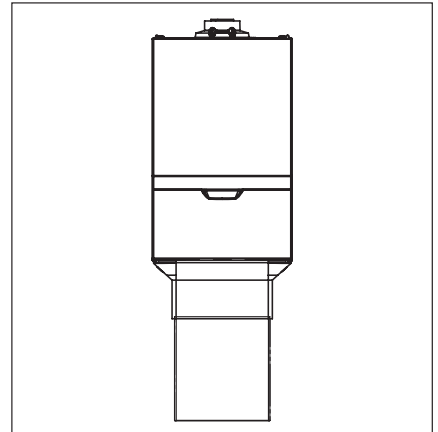


ENERGION M HYBRID zone
ENERGION M HYBRID all



NL Gebruiksaanwijzing.....2
FR Technique d'installation.....12
IT Istruzioni per l'uso.....22



Inhoudsopgave

ALGEMEEN	
Garantie.....	3
Garantievoorwaarden.....	3
Veiligheidsvoorschriften	4
Vullen van de installatie	4

BESCHRIJVING VAN HET PRODUCT	
Systeeminterface	6
Eerste keer aanzetten	6

PROGRAMMERING	
Bedrijfsmodus	7
Geprogrammeerd / Handmatig	7
Instellingen verwarming.....	7
Instellingen koeling	8
Instellingen warm tapwater.....	8
Instelling hybride	8
Speciale functies	8
Regeling kamertemperatuur.....	9

ONDERHOUD	
Antivriesfunctie	10
Storingslijst interne eenheid.....	11
Storingslijst externe eenheid	12

Geachte mevrouw,
Geachte heer,
Bedankt dat u voor het ATAG-systeem gekozen heeft.
ENERGION M HYBRID all and HYBRID zone.

Deze handleiding is geschreven met de bedoeling om informatie te verschaffen met betrekking tot de installatie, het gebruik en onderhoud van het ENERGION M HYBRID-systeem, zodat u alle functies zo goed mogelijk kunt gebruiken. Bewaar deze handleiding voor alle mogelijke informatie over het product die u na de eerste installatie ervan nodig kunt hebben. Indien nodig staat ons uw installateur tot uw beschikking. U vindt de dichtstbijzijnde ondersteuning op onze website: www.atagverwarming.com

Raadpleeg ook de garantieverklaring die u aantreft in de verpakking of die uw installateur u zal verschaffen.

CE-markering

De plaatsing van de CE-markering op het apparaat garandeert de conformiteit met de volgende EU-richtlijnen, waarvan het aan de fundamentele vereisten voldoet:

- 2014/35/EU betreffende de elektrische veiligheid
- 2014/30/EU betreffende de elektromagnetische compatibiliteit
- Richtlijn 2011/65/EU betreffende beperking van het gebruik van bepaalde gevaarlijke stoffen in elektrische en elektronische apparatuur (EN 50581)
- Verordening (EU) nr. 813/2013 betreffende ecodesign (nr. 2014/C 207/02 - overgangsmee- en -berekenningsmethoden)

Garantie

ATAG biedt een garantie van 2 jaar na de inbedrijfstelling van uw ENER-GION M HYBRID -systeem.

Lees de informatie onder “Garantievoorwaarden” voor de regels die op de garantie van toepassing zijn. De inbedrijfstelling van uw ENER-GION M HYBRID -systeem moet worden uitgevoerd door een erkend Technisch Service Center, dat het ingevulde garantiebewijs naar de fabrikant zal sturen.

Wij verzoeken u om te controleren of het garantiebewijs door het Technisch Service Center naar de fabrikant gestuurd is.

Garantievoorwaarden

ATAG biedt een garantie van 2 jaar vanaf de inbedrijfstelling van uw ENER-GION M HYBRID -systeem. Deze garantie geldt voor vervanging van onderdelen waarvan erkend is dat ze defect zijn, met uitzondering van schade aan onderdelen die veroorzaakt is door fouten tijdens de installatie en inbedrijfstelling. Deze garantie is gebonden aan de uitvoering van de onderhoudswerkzaamheden door een gekwalificeerde monteur, die uw systeem minstens eenmaal per jaar moet inspecteren, reinigen en de nodige aanpassingen dient uit te voeren.

De reparatie of vervanging van onderdelen tijdens de geldigheidsduur van de door de fabrikant verschaftte garantie, leiden niet tot een verlenging van deze garantie.

De door de fabrikant verschaftte garantie zal niet gelden onder ongeschikte installatieomstandigheden en niet-passende opslagomstandigheden, alsmede in gevallen waarin een storing van de onderdelen te wijten is aan een oneigenlijk gebruik van het systeem of het gebrek aan onderhoud hiervan.

De garantie wordt als geldig beschouwd op voorwaarde dat de installatie en het navolgende onderhoud vakkundig uitgevoerd worden, in overeenstemming met de geldende voorschriften en de instructies in de installatiehandleiding, en mits onderhoud en installatie door een gekwalificeerd monteur uitgevoerd worden.

De door de fabrikant verschaftte garantie dekt niet de gevallen waarin:

- Beschadiging van de onderdelen van het systeem veroorzaakt zijn door niet-voorzienbare wijzigingen die aan het systeem aangebracht zijn, door onvoldoende of onregelmatige waterdruk, door eigenschappen van het water die de kwaliteit hiervan aantasten (bijv. kalksteen, vuil ...) of door toepassing van een afwijkende voedingspanning.
- De installatie en de navolgende onderhoudswerkzaamheden door niet-gekwalificeerde monteurs uitgevoerd worden.

**PRODUCT IN OVER-
EENSTEMMING MET
RICHTLIJN EU 2012/19/
EU- Italiaans wetsbe-
sluit 49/2014 krachtens
art. 26**



van het Italiaans wetsbesluit van 14 maart 2014, nr. 49 “Tenuitvoering van Richtlijn 2012/19/EU betreffende afgedankte elektrische en elektronische apparatuur (AEEA)”

Het symbool van de doorgekruiste vuilnisbak aangebracht op de apparatuur of op de verpakking geeft aan dat het product aan het einde van zijn nuttige levensduur gescheiden van het andere afval moet worden ingezameld.

De gebruiker moet de apparatuur aan het eind van zijn levensduur dus bij de specifieke gemeentelijke centra voor gescheiden inzameling van elektrisch en elektronisch afval binnenbrengen.

Als alternatief voor het autonoom beheer kunt u afgedankte apparatuur bij aankoop van nieuwe gelijkaardige apparatuur ook bij de verkoper inleveren. Bij dealers van elektronische producten met een verkoopoppervlak van minstens 400 m² is het verder mogelijk om kosteloos, zonder enige verplichting tot aanschaf, afgedankte elektronische producten in te leveren met afmetingen van minder dan 25 cm.

De adequate gescheiden inzameling bedoeld om afgedankte apparatuur vervolgens voor te bereiden op recycling of milieuvriendelijke verwerking of verwijdering draagt bij tot het vermijden van een mogelijke negatieve impact op het milieu en de gezondheid en bevordert het hergebruik en/of de recycling van de materialen waaruit de apparatuur bestaat.

Veiligheidsvoorschriften

Dit boekje vormt een integraal en essentieel onderdeel van het product.

Deze handleiding moet zorgvuldig bewaard worden, en moet in geval van overdracht aan een andere eigenaar of verplaatsing van de installatie bij het ENERGION M HYBRID -systeem blijven. Lees zorgvuldig de instructies en de waarschuwingen in dit boekje door: deze bevatten belangrijke aanwijzingen betreffende het gebruik en het onderhoud van de installatie.

Dit toestel dient voor de productie van warm water voor huishoudelijk gebruik.

Het moet worden aangesloten op een centrale verwarming en op een leidingsnet voor warm tapwater. Deze moeten qua prestaties en vermogen bij dit toestel passen. Gebruik voor andere dan de gespecificeerde doelen is verboden. De fabrikant kan niet aansprakelijk worden geacht voor eventuele schade die voortkomt uit oneigenlijk, fout of onredelijk gebruik, of uit het niet opvolgen van de instructies in dit boekje.

De installatie, het onderhoud en iedere andere ingreep moeten worden uitgevoerd door vaklui die in het bezit zijn van de benodigde kennis, met inachtneming van de geldende normen en de door de fabrikant gegeven aanwijzingen. In het geval van een storing en/of een verkeerde werking moet u het apparaat uitzetten en er niet zelf aan sleutelen, maar u tot een erkende installateur wenden.

Eventuele reparaties moeten altijd met originele reserveonderdelen en door erkende vaklui worden uitgevoerd. Als het bovenstaande niet in acht wordt genomen, kan dat gevolgen hebben voor de veiligheid van het apparaat en vervalt elke aansprakelijkheid van de fabrikant. In het geval van werkzaamheden of onderhoud van structuren in de buurt van de leidingen of de rookgasafvoersystemen en toebehoren, moet u het apparaat uitschakelen. Als de werkzaamheden zijn beëindigd moet u een controle van de leidingen en rookgasafvoersystemen laten uitvoeren door een bevoegde installateur.

Zet het apparaat uit, alvorens de buitenkant te reinigen. Geen ontvlambare stoffen in de buurt van de installatieplaats van uw ENERGION M HYBRID -systeem gebruiken of opslaan. In geval dat het ENERGION M HYBRID -systeem lange tijd niet gebruikt wordt:

- De stekker uit het stopcontact halen
- De kraan voor de toevoer van koud tapwater sluiten
- Het volledig circuit helemaal legen, om te voorkomen dat het water in de leidingen bevriest

Als u besluit om het ENERGION M HYBRID -systeem definitief te verwijderen, de installatie door een erkend monteur uit elkaar laten

Vullen

(alleen voor ENERGION M HYBRID all and HYBRID zone)

Het ENERGION M HYBRID -systeem werkt alleen als de installatie met voldoende water gevuld is.

Voor het vullen met water, de kraan openen en de aanwijzingen in het boekje van de ketel volgen.

LET OP

De installatie, de eerste keer aanzetten en het afstellen mag alleen door een gekwalificeerd monteur en in overeenstemming met de verschaft instructies worden uitgevoerd.

De fabrikant wijst elke verantwoordelijkheid af in geval van schade aan personen, dieren of zaken als gevolg van een verkeerde installatie van het apparaat.

Als het nodig is om de installatie vaak te vullen (een keer per maand of vaker), wijst dit op een mogelijke probleem in de installatie (lekken, problemen met het expansievat). Raadpleeg uw installateur om het probleem snel te onderzoeken en op te lossen, omdat te vaak vervangen van het water in het systeem kan leiden tot schade die veroorzaakt wordt door corrosie van de onderdelen.


Veiligheidsvoorschriften

Legenda van de symbolen:

-  Het niet naleven van deze aanwijzingen kan leiden tot lichamelijke letsels die in bepaalde omstandigheden zelfs dodelijk kunnen zijn
-  Het niet in acht nemen van deze waarschuwing kan leiden tot schade, in bepaalde gevallen zelfs ernstige schade aan voorwerpen, planten of dieren
Voer geen handelingen uit waarbij u het apparaat moet openen.
-  Elektrische schokken door het aanraken van onderdelen die onder spanning staan. Letsel in de vorm van brandwonden door oververhitte onderdelen of snijwonden die door scherpe randen veroorzaakt worden. Beschadiging van het apparaat.
Voer geen handelingen uit waarbij u het apparaat van zijn plaats moet halen.
-  Elektrische schokken door het aanraken van geleiders die onder spanning staan. Overstromingen door waterlekkage uit beschadigde leidingen.
De kabels van het apparaat niet beschadigen.
-  Elektrische schokken door het aanraken van niet-beschermde onderdelen die onder spanning staan.
Plaats geen voorwerpen op het apparaat.
-  Letsel door vallende voorwerpen als gevolg van trillingen.
-  Schade aan het apparaat of voorwerpen die hierop geplaatst zijn.
Niet op het apparaat gaan staan.
-  Letsel veroorzaakt door het vallen van het apparaat.
-  Schade aan het apparaat of

voorwerpen die in de buurt van het apparaat geplaatst zijn, door het vallen van deze voorwerpen of het breken van de ondersteuning hiervan.


Klim niet op stoelen, krukken, trappen of andere instabiele voorwerpen om het apparaat te reinigen.

-  Persoonlijk letsel door vallen of door beklemming (bij een vouwtrap).


Geen reinigingswerkzaamheden aan het apparaat uitvoeren als het apparaat niet eerst uitgeschakeld is.

-  Elektrische schok door het aanraken van geleiders die onder spanning staan.
Gebruik geen insecticiden, oplosmiddelen of agressieve schoonmaakmiddelen om het apparaat te reinigen.
-  Beschadiging van de plastic of gelakte onderdelen.
Gebruik het apparaat niet voor andere doeleinden dan voor normaal huishoudelijk gebruik.

-  Beschadiging van het apparaat door overbelasting.

-  Beschadiging van verkeerd gebruikte voorwerpen.

Laat het apparaat niet gebruiken door kinderen of onkundige personen.

-  Beschadiging van het apparaat door onjuist gebruik.

Indien u een brandlucht ruikt of rook uit het apparaat ziet komen, moet u de elektrische voeding uitschakelen, de ramen openen en een installateur waarschuwen.

-  Persoonlijk letsel door brandwonden, inademen van rook, vergiftiging.

Met de REMOCON PLUS-systeemin-terface kunt u de temperatuurregeling van de kamers en de controle van het warme tapwater eenvoudig en doeltreffend beheren.

Het is tevens de eerste hulp in geval van storingen van het geïnstalleerde systeem. Het type storing wordt aangegeven en men ontvangt tips over hoe men deze kan oplossen of wanneer het beter is de Servicedienst in te schakelen.


LET OP!

Het apparaat mag niet worden gebruikt door kinderen van jonger dan 8 jaar of door personen met fysieke, sensorische of geestelijke beperkingen, of personen die niet de nodige ervaring en kennis bezitten, tenzij ze onder toezicht staan of nadat ze instructies hebben gekregen voor het veilige gebruik van het apparaat, en de gevaren die ermee gepaard gaan begrijpen. De reiniging en het onderhoud die ten laste zijn van de gebruiker, mogen niet worden uitgevoerd door kinderen waarop geen toezicht gehouden wordt.

Beschrijving product

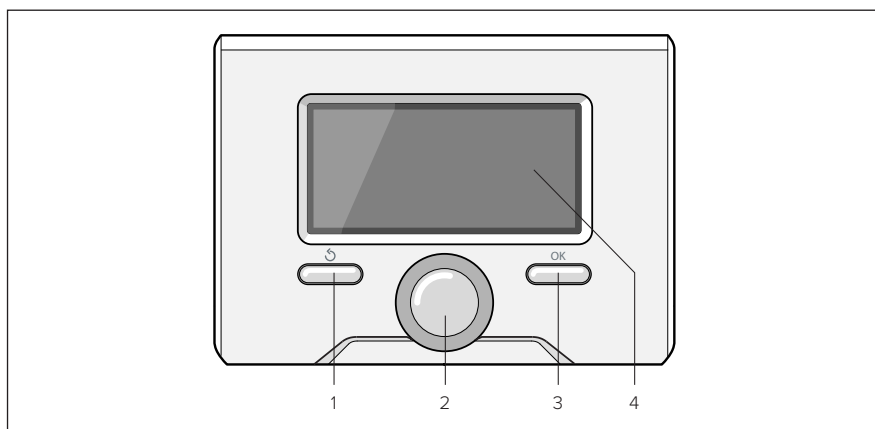
Systeminterface

Toetsen en display:

1. terug toets  (vorige weergave)
2. knop
3. OK-toets (bevestiging van de handeling of openen van het hoofdmenu)
4. DISPLAY

Symbolen display:

-  Zomer / Instellingen warm water
-  Winter
-  Alleen verwarming / Instellingen verwarming
-  Koeling
-  OFF systeem uit
-  Tijdsprogrammering
-  Handmatige werking
-  Gewenste kamertemperatuur
-  Waargenomen kamertemperatuur
-  Gewenste kamertemperatuur afwijking
-  Buitentemperatuur
-  SCI-functie aan
-  VAKANTIE-functie aan
-  Verwarming aan
-  Tapwater actief
-  Signalering storing
-  Volledig menu:
-  Prestaties systeem
-  Opties scherm
-  Vloerinstallatie
-  Circulatiepomp
-  Omleidklep
-  Thermostaat vloersysteem
-  Antivriesfunctie
-  Modus thermische desinfectie
-  Te configureren inrichting
-  Warmtepomp
-  Stille modus
-  Speciale functies
-  Bedrijfsmodus Hybrid
-  Ontvochtiging
-  bezig met de software-update



EERSTE ONTSTEKING

De eerste keer dat de systeeminterface wordt aangesloten, wordt u gevraagd enkele basisinstellingen te kiezen. Het is allereerst noodzakelijk de taal van de gebruikersinterface te selecteren. Draai de knop om de gewenste taal te selecteren en druk op de OK-toets om te bevestigen. Ga verder met de instelling van de datum en de tijd. Draai de knop om te selecteren, druk op de OK-toets om de selectie te bevestigen, draai de knop om de waarde in te stellen. Druk op de OK-toets om te bevestigen. Sla de instellingen op met de OK-toets.

Druk op de OK-toets om toegang te verkrijgen tot het Menu. Gebruik de centrale draaiknop om de menulijst en de parametersselectie te doorlopen, druk op de OK-toets om te bevestigen.

NB

Enkele parameters zijn beveiligd door een toegangscode (veiligheidscode) waarmee de instellingen van de ketel tegen niet-geautoriseerd gebruik beveiligd worden.

Bedrijfsmodus

Gebruik van de systeeminterface.

De systeeminterface is gemakkelijk en intuïtief te gebruiken. De teksten op de diverse schermen leiden u bij het navigeren door de menu's.

Gebruik de toets "OK" aan de rechterkant om menu's te openen en instellingen te bevestigen.

Gebruik de knop om het gewenste item te selecteren en om de in te stellen waarden te wijzigen.

Gebruik de toets "↶" om terug te keren naar het vorige menu.

GEPROGRAMMEERD / HANDMATIG

definieert de activeringsmodus van de verwarming/koeling:

-  **PROGRAMMA TO**
de verwarming/koeling werkt volgens de ingestelde tijdsprogrammering
-  **HANDMATIG**
de verwarming/koeling werkt in de handmatige modus

ZOMER / WINTER / KOELING / OFF

Definieert de staat van het systeem;

-  **ZOMER**
productie van warm tapwater, uitsluiting van de verwarming.
-  **WINTER**
productie van warm tapwater en verwarming.
-  **ALLEEN VERWARMING**
uitsluiting verwarming boiler (waar aanwezig).
-  **KOELING**
productie van warm tapwater en koeling.
-  **OFF**
systeem uitgeschakeld, antivriesfunctie actief. Wanneer de antivriesfunctie wordt geactiveerd, verschijnt op het display het symbool:
"❄". Met deze functie voorkomt u het bevriezen van de leidingen.

COMPLEET MENU

Hiermee kunnen de instellingen van de verwarming, de productie van tapwater, de specifieke regelingen van het hybride systeem en de instellingen van het display worden uitgevoerd.

- **INSTELLINGEN VERWARMING**

Hiermee kan toegang worden verkregen tot het menu:

- **Ingestelde temperatuur verwarming.**
Hiermee kunnen de temperaturen van het warme water van de verwarming van de aanwezige zones worden ingesteld
- **Tijdsprogrammering**
Hiermee kunnen de werkingstijden van het systeem met de comfort- of verlaagde omgevingstemperatuur worden ingesteld voor alle zones, in het geval van werking in de geprogrammeerde modus. De gebruiker wordt geleid door teksten op het display die de programmering vereenvoudigen.
- **Vakantiefunctie**
De vakantiefunctie deactiveert de verwarming vanaf het moment waarop de functie geactiveerd wordt (instelling ON) tot aan de ingestelde terugkomstdatum. Wanneer de vakantiefunctie actief is, verschijnt op het scherm Actieve bronnen het pictogram "🏠".
- **SCI-functie**
Met de SCI-functie wordt automatisch de bedrijfswerking van het systeem ingesteld, afhankelijk van het type installatie en van de omgevingscondities. De temperatuurregeling van een gebouw bestaat uit het handhaven van een constante temperatuur binnenshuis terwijl de buitentemperatuur varieert. Uw ENERGION M HYBRID-systeem is voorzien van een serie SCI-functies (automatische regelfuncties).

Dankzij deze technologie garandeert het systeem de gewenste temperatuur, door aanpassing van de parameters om het verbruik van elektrische energie te beperken.

Neem contact op met uw installateur of het dichtstbijzijnde Technisch Service Center om alle nodige informatie over de configuratie en werking van het systeem te verkrijgen.

- **Automatische zomer/winter-functie**

(hiermee kan de warmtevraag tijdens de verwarming worden geactiveerd als de buitentemperatuur onder de temperatuur daalt die is ingesteld bij de parameter "Temperatuurgrens zomer/winter auto" gedurende een tijd die is ingesteld bij de parameter 'vertraging omschakeling zomer/winter', of de stop van de warmtevraag als de buitentemperatuur boven de ingestelde temperatuur stijgt.

- Zone1
- Activering functie zomer/winter auto Z1
(activeert de functie voor zone1)
- Temperatuurgrens zomer/winter auto Z1
(omschakelgrens van de buitentemperatuur voor de activering/deactivering van de warmtevraag tijdens de verwarming)
- Vertraging omschakeling zomer/winter Z1
(vertraging van de omschakeling voor de activering/deactivering van de warmtevraag als de buitentemperatuur de ingestelde temperatuur bereikt).

Bedrijfsmodus

- (❄️) INSTELLINGEN KOELING

Hiermee kan toegang worden verkregen tot het menu:

- **Ingestelde temperatuur koeling**

hiermee kan de toevoertemperatuur van het water van het koelcircuit voor alle aanwezige zones worden ingesteld

- **Tijdsprogrammering koeling**

Hiermee kunnen de werkingstijden van het koelsysteem met de comfort- of verlaagde omgevingstemperatuur worden ingesteld voor alle zones, in het geval van werking in de geprogrammeerde modus

- **Functie**

Met de AUTO-functie wordt automatisch de bedrijfswerking van het systeem ingesteld, afhankelijk van het type installatie en van de omgevingscondities. Neem contact op met uw installateur of het dichtstbijzijnde Technisch Service Center om alle nodige informatie over de configuratie en werking van het systeem te verkrijgen.

- (🚰) INSTELLINGEN WARM TAPWATER

Hiermee kan toegang worden verkregen tot het menu:

- **Comfort-temperatuur warm water**

Instelling Comfort-temperatuur

- **Tijdsprogrammering warm tapwater**

(alleen voor systemen met system-ketel en boiler) hiermee kunnen de tijdstippen voor verwarming van de boiler met comfort- of verlaagde temperatuur worden ingesteld.

- **Comfort-functie**

LET OP! Selecteer bij installaties met gemengde ketel (zonder tapwatervoorraad) "Uitgeschakeld". Bij installaties met system-ketel en buffer definieert dit de activeringsmodus van de comfort-temperatuur (uitgeschakeld, met timer of altijd actief). Tijdens het vullen van de watervoorraad geeft het keteldisplay het symbool "verwarming actief"  weer

- **Tank charge mode**

(alleen voor systemen met system-ketel en boiler) definieert de modus voor het op temperatuur brengen van de boiler:
STANDAARD: het hybride systeem activeert de warmtepomp en de ketel automatisch volgens zuinigheids- en comfort-criteria.
ALLEEN WP: de ketel wordt uitgeschakeld
FAST: de ketel wordt tegelijkertijd geactiveerd met de warmtepomp om de boiler in zo kort mogelijke tijd te verwarmen.

- (🏠) INSTELLINGEN HYBRIDE

Hiermee kan toegang worden verkregen tot het menu:

- **Logica energy manager**

definieert de bedrijfslogica van het hybride systeem:

MAXIMALE BESPARING:

ketel en warmtepomp worden geactiveerd met zo laag mogelijke energiekosten, volgens de tarieven die ingevoerd zijn op het moment dat het systeem werd geïnstalleerd

MAXIMALE ECOLOGIE:

De ketel en de warmtepomp worden zo geactiveerd dat er zo weinig mogelijk primaire energie wordt verbruikt

- **Hybride modus**

Hiermee kan de warmtebron (ketel of warmtepomp) worden geselecteerd die moet worden gebruikt.

AUTO: het systeem kiest automatisch de voorziening die het meest voordelig/ecologisch is om te activeren.

ALLEEN KETEL: de warmtepomp wordt uitgeschakeld

ALLEEN WP: de ketel wordt uitgeschakeld


- **SPECIALE FUNCTIES**

definieert de bedrijfslogica van het hybride systeem:

- **Stille modus:**

deze functie beperkt het vermogen van het warmtepompsysteem om het geluid ervan te beperken gedurende een bepaalde periode van de dag. In het menu moeten de activering (ON/OFF) en het begin- en het uitschakeltijdstip worden aangegeven.

- **Delta T Setpoint tapwater fotovoltaïsch**

Deze functie laat toe de setpoint-temperatuur te verhogen voor het tapwater wanneer er extra energie beschikbaar is van het fotovoltaïsch systeem. Druk op de OK-toets om te bevestigen. Druk op de toets Terug  om terug te keren naar het vorige scherm.

Bedrijfsmodus

- PRESTATIES VAN HET SYSTEEM

Geeft toegang tot de weergave van de prestaties van het hybride systeem

Het systeem voor meting van het energieverbruik dat in dit product is ingebouwd is gebaseerd op een schatting. Er kunnen dus verschillen zijn tussen het effectieve (of door een ander systeem gemeten) verbruik en het weergegeven gebruik.

- INSTELLINGEN SCHERM

Hiermee kan het scherm van het display worden aangepast volgens dit menu:

- Taal
- Datum en tijd
- Beginscherm
- Helderheid op stand-by
- Achtergrondverlichting
- Klokbesturing beginscherm

REGELING KAMERTEMPERATUUR

De kamertemperatuur kan aangepast worden op basis van de gekozen bedrijfsmodus: geprogrammeerd of handmatig.

- Afstelling kamertemperatuur in handmatige modus

Draai de knop om de waarde van de gewenste kamertemperatuur in te stellen. Op het display wordt de ingestelde waarde weergegeven. Druk op de OK-toets om te bevestigen.

Het display keert terug naar het vorige scherm.

- Afstelling kamertemperatuur in modus tijdsprogrammering

Tijdens de werking van de tijdsprogrammering is het mogelijk tijdelijk de ingestelde kamertemperatuur te wijzigen.

Draai de knop en stel de waarde van de gewenste kamertemperatuur in. Druk op de OK-toets.

Op het display wordt de ingestelde temperatuur weergegeven en hoe lang u de wijziging wilt aanhouden.

Draai aan de knop om het einde van de wijziging in te stellen, druk op de OK-toets om te bevestigen.

Op het display verschijnt het symbool "⏸" bij de gewenste temperatuurwaarde voor de gewijzigde periode.

Druk op de toets terug "⏪" om de afstelling te verlaten zonder de wijziging op te slaan.

De interface van het systeem handhaaft de temperatuurwaarde tot het einde van de ingestelde tijd, waarna deze terugkeert tot de vooraf ingestelde kamertemperatuur.

- Regeling kamertemperatuur met AUTO-functie actief.

In het geval de temperatuur van het verwarmings- of koelwater niet overeenkomt met de gewenste temperatuur, is het mogelijk deze te verhogen of te verlagen door middel van de parameter "Ingestelde verwarmingstemperatuur" of "Ingestelde koeltemperatuur".

Op het display wordt de correctiebalk weergegeven. Druk op de OK-toets om de correctie te bevestigen of op de terug-toets "⏪" om terug te keren naar het vorige scherm, zonder de gegevens op te slaan. Draai aan de knop en selecteer:

Onderhoud

ANTIVRIESFUNCTIE

Het ENERGION M HYBRID -systeem is uitgerust met een antivriesfunctie, die een controle van de temperatuur van het uitgaande water van de interne eenheid uitvoert en de in het systeem aanwezige inrichtingen activeert in het geval dat het uitgaande water gedurende meer dan 30 seconden een temperatuur van minder dan 8 °C heeft.

LET OP

De antivriesfunctie werkt correct als:

- **De druk van het systeem tussen de 0,6 en 3 bar is**
- **Het systeem elektrisch gevoed wordt**
- **Er op het moment van het verzoek om activering van de antivriesfunctie geen enkele storing aanwezig is**

Uitvoeren van onderhoud aan het ENERGION M HYBRID -systeem is verplicht en noodzakelijk.

Om een goede werking, de veiligheid van de apparatuur en de levensduur van het systeem zelf te verzekeren.

In het geval van een blokkering wordt op het display van de systeeminterface een foutcode weergegeven, die betrekking heeft op het type stilstand en de oorzaak hiervan.

Volg de op het display vermelde instructies om de normale werking te herstellen; als de fout voortduurt, wordt aangeraden zich te wenden tot de geautoriseerde Technische Servicedienst.

Onderhoud

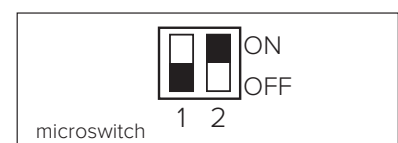
Storingslijst interne eenheid

STORING	BESCHRIJVING	OPLOSSING
1 14	Externe Sonde Defect	- Activering van de temperatuurregeling gebaseerd op de externe sonde. - Externe sonde niet verbonden of beschadigd.
4 20*	Overbelasting voeding bus	
9 02	sonde primaire aanvoerleiding defect	Aanvoersonde niet verbonden of defect
9 10	Communicatiefout met HP	- Controleer de verbindingkabel modbus. - Rode, permanent brandende led-> kaart TDM vervangen
9 24	BUS-communicatiefout tussen EM en TDM	- Controleer de bedrading tussen de kaart TDM en Energy Manager
9 33	oververhitting hoofdcircuit	- Controleer de stroming in het hoofdcircuit
9 34	sonde boiler defect	- Sonde boiler niet verbonden of defect
9 35	oververhitting boiler	- Controleer de geblokkeerde 3-wegklep in de tapwaterstand
9 36	Storing vloerthermostaat	- Controleer de stroming in de vloerinstallatie
9 37	Fout watercirculatie	- Controleer de activering van de hoofdcirculatiepomp - Controleer de debietmeter met de parameter 12.13.3
9 38	Storing anode	- Controleer de verbinding van de anode - Controleer de aanwezigheid van water in de boiler - Controleer de status van de anode
9 40	Hydraulisch schema definiëren	Hydraulische schema niet geselecteerd met de parameter 12.2.0
9 41	HV IN1 niet bepaald	Functie niet geselecteerd met de parameter 12.1.0
9 42	HV IN2 niet bepaald	Functie niet geselecteerd met de parameter 12.1.1
9 44	Overtemperatuur bij koeling	- Controleer de stroming in het koelcircuit
9 45	Doorstroomregelaar zit vast	- Controleer of de hoofdcirculatiepomp actief is vóór de warmtevraag - Controleer de stroming met de waarde van de debietmeter met de parameter 12.13.3
9 46	Storing HP compressor	Controleer de frequentie van de compressor na het einde van de warmtevraag met de parameter 12.14.1
9 55	Doorstroomregelaar water	Controleer de positie van de sondes van de aanvoer- en retourleidingen.
9 58	Oververhitting buffer	Vullen van de buffer verhinderd
9 59	Storing sonde buffer hoog	Vullen van de buffer verhinderd
9 70	Configuratie aux pomp niet correct	Storing gedurende 30 seconden weergegeven en opgeslagen in het storingsgeheugen
2 P2	Desinfectiecyclus niet voltooid	Temperatuur thermische desinfectie niet bereikt in 6h: - Controleer aftappen van warm tapwater tijdens de thermische desinfectiecyclus - Controleer stroming van warm tapwater tijdens de thermische desinfectiecyclus - Controleer de inschakeling van de elektrische weerstand
2 P7	Storing voorcirculatie	Stroming niet gedetecteerd gedurende 5 min tijdens de voorcirculatie
2 P9	Configuratie ingang SG ready niet voltooid	Slechts één van de parameters 12.1.0 of 12.1.1 is ingesteld als input SG Ready

(*) Overbelasting voeding BUS
Het is mogelijk dat er zich een overbelastingsfout voordoet van de BUS-voeding door de aansluiting van drie of meer inrichtingen aanwezig in het geïnstalleerde systeem. De inrichtingen die kunnen zorgen voor overbelasting van het BUS-netwerk zijn:

- Module Multizone
- Pompgroep zonne-energie

- Module voor de instantane productie van warm tapwater
Om het risico van overbelasting van de BUS-voeding te voorkomen, moet de microswitch 1 van een van de elektronische kaarten aanwezig in de apparaten aangesloten op het systeem (behalve de ketel) in de OFF-stand worden gezet, zoals getoond in de afbeelding.



Service:

ATAG Verwarming Nederland B.V
NL-7131 PE Lichtenvoorde